

Serie 8, Einbauwaschmaschine, 8 kg WIW28443



Unsere besonders leise Waschmaschine mit EcoSilence Drive und Silence Programm: genießen Sie jederzeit exzellente Laufruhe und Langlebigkeit.

- **EcoSilence Drive™:** der leise und energieeffiziente Antrieb mit 10 Jahren Garantie.
- **Speed Perfect:** perfekte Sauberkeit mit bis zu 65 % Zeitersparnis
- **Speed Perfect:** perfekte Sauberkeit mit bis zu 65 % Zeitersparnis
- *
- **Vario Trommel:** schonend und effizient Waschen dank einzigartiger Trommelstruktur.
- **Active Water Plus:** automatische Beladungserkennung für eine präzise Regulierung des Wasserverbrauchs bei jeder Waschladung.
- LED Display mit einfacher Touch-Control Bedienung und vielen Zusatzfunktionen wie Zeitvorwahl und Restzeitanzeige.

Technische Daten

Energieeffizienzklasse (EU 2017/1369): C
 Gewichteter Energieverbrauch in kWh pro 100 Waschzyklen im Programm eco 40-60 (EU 2017/1369): 62 kWh
 Maximale Kapazität in kg (EU 2017/1369): 8,0 kg
 Wasserverbrauch in Litern im eco-Programm pro Betriebszyklus (EU 2017/1369): 45 l
 Dauer des Programms eco 40-60 in Stunden und Minuten bei Nennkapazität (EU 2017/1369): 3:26 h
 Schleudereffizienzklasse des Programms eco 40-60 (EU 2017/1369): B
 Luftschallemissionsklasse (EU 2017/1369): A
 Luftschallemissionen (EU 2017/1369): 66 dB(A) re 1 pW
 Bauform: Eingebaut
 Höhe der Arbeitsplatte: -2 mm
 Abmessungen des Gerätes: 818 x 596 x 544 mm
 Nettogewicht: 76,0 kg
 Anschlusswert: 2300 W
 Absicherung: 10 A
 Spannung: 220-240 V
 Frequenz: 50 Hz
 Länge Anschlusskabel: 210 cm
 Türanschlag: Links
 Rollen: Nein
 EAN-Nummer: 4242005352678
 Art der Installation: Vollintegrierbar

Zusätzlich erhältliches Zubehör

WMZ20441 : Höhenverstellfüße
 WMZ2200 : Bodenbefestigung
 WMZ2381 : Zulauf-Verlängerung



Serie 8, Einbauwaschmaschine, 8 kg WIW28443

Unsere besonders leise Waschmaschine mit EcoSilence Drive und Silence Programm: genießen Sie jederzeit exzellente Laufruhe und Langlebigkeit.

Leistung und Verbrauch

- Energieeffizienzklasse¹: C
- Stromverbrauch² / Wasserverbrauch³: 62 kWh / 45 Liter
- Nennkapazität: 1 - 8 kg
- Programmlaufzeit⁴: 3:26 h:min
- Schleudereffizienzklasse: B
- Schleuderdrehzahl^{**}: 400 - 1400 U/Min.
- Geräuschwert: 66 dB (A) re 1 pW
- Geräuscheffizienzklasse: A
- vollintegrierbar

Programme

- Standardprogramme: Baumwolle, Pflegeleicht, Fein/Seide, Wolle-Handwäsche
- Spezialprogramme: Daunen, Trommel reinigen (mit Erinnerungsfunktion), Hemden/Blusen, Jeans/Dunkle Wäsche, Schnell/Mix leise (NightWash), Schleudern/Abpumpen, Schnell/Mix, Sportswear, Spülen, ExtraKurz 15'/30'

Optionen

- SpeedPerfect: perfekt sauber in bis zu 65% weniger Zeit. ***
- TouchControl-Tasten: Vorwäsche, Spülen Plus, Fertig in, Temperatur, SpeedPerfect, Start / Pause mit Nachlegefunktion, Drehzahlabwahl/Spülstop

Komfort und Sicherheit

- TimeLight: projiziert Programmstatus und Restlaufzeit gut sichtbar auf jeden Boden.
- EcoSilence Drive: leiser Motor mit langer Lebensdauer
- 10 Jahre Motorgarantie
- AntiVibration Design: mehr Stabilität und Laufruhe
- Großes Display für Programmablauf, Temperatur, Drehzahl, Restzeit, 24 h Endezeitvorwahl und Beladungsempfehlung
- Nachlegefunktion: Die Nachlegefunktion ermöglicht Ihnen das Nachlegen von Wäschestücken sogar nach Start des Waschprogramms.
- Nutzungszähler: Zählt abgeschlossene Programme
- ActiveWater Plus: ressourcenschonendes Wassermanagement
- Trommelinnenbeleuchtung: LED
- Trommelreinigung mit Erinnerungsfunktion
- Stufenlose Mengenautomatik
- Schaumerkennung
- Unwuchtkontrolle
- Geräuschkämmung: Bodenplatte
- Leichtreinigungsschublade
- Flüssigwaschmitteleinsatz
- Signal am Programmende
- 30 cm-Bullauge, weiß mit 130° Türöffnungswinkel
- Möbeltüranschlag wechselbar
- AquaStop®: eine Bosch Garantie bei Wasserschäden - ein Geräteleben lang*

Technische Informationen

- verstellbare Sockelhöhe: 15 cm
- verstellbare Sockeltiefe: 6.5 cm
- Gerätemaße (H x B): 81.8 cm x 59.6 cm
- Gerätetiefe: 54.4 cm
- Gerätetiefe inkl. Türe: 57.4 cm
- Gerätetiefe mit geöffneter Türe: 95.6 cm
- Von vorne verstellbare hintere Gerätefüße

¹ Auf einer Energieeffizienzklassen-Skala von A bis G
² Energieverbrauch in kWh für 100 Waschzyklen (im Programm Eco 40-60)

³ Gewichteter Wasserverbrauch in Litern pro Waschgang (im Programm Eco 40-60)

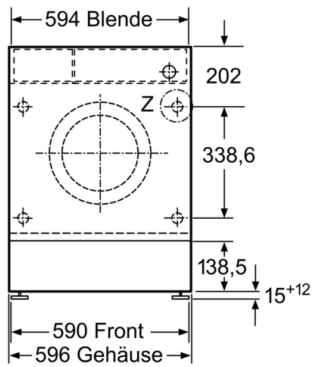
⁴ Laufzeit für das Programm Eco 40-60

** Der angegebene Wert ist gerundet.

* Garantiebedingungen finden Sie unter <https://www.bosch-home.com/de/service/garantie/weitere-garantien/aquastop>

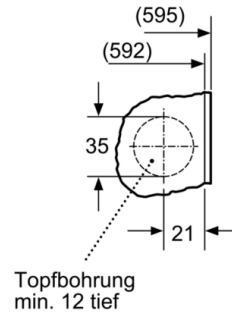
*** Vergleich zwischen der Programmdauer von Pflegeleicht 40 ° C und der Programmdauer von Pflegeleicht 40 ° C + aktivierter SpeedPerfect Option

Serie 8, Einbauwaschmaschine, 8 kg WIW28443

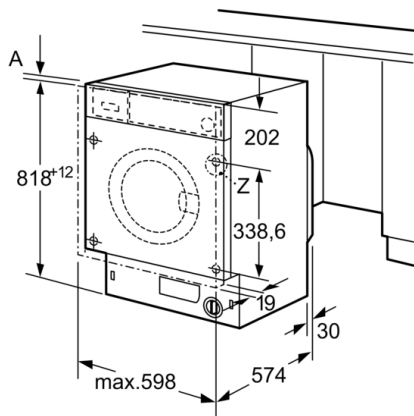


Maße in mm

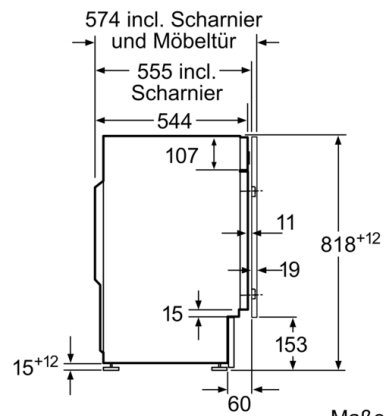
Einzelheit Z



Maße in mm



Maße in mm



Maße in mm