



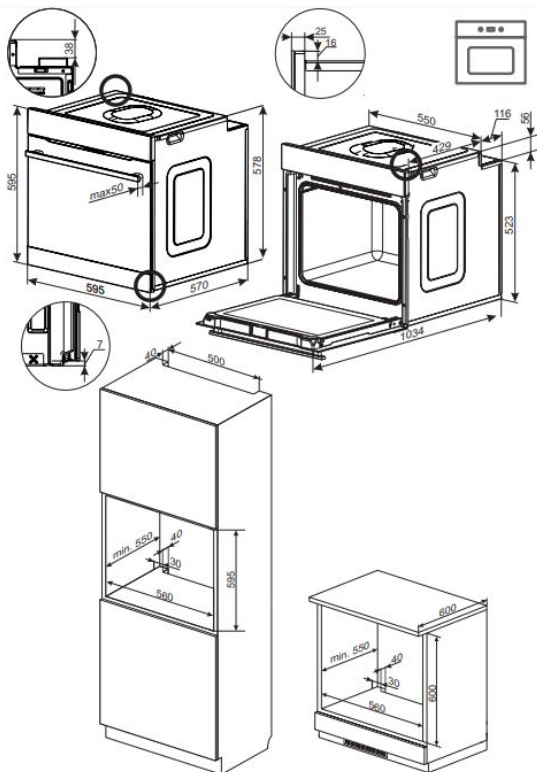
### X-type Design

- Schwarz-Glas
- **INtu Timer, weiß**
- XXL-Großbackofen
- **19 Automatik Back-/ Bratprogramme**
- 12 Backofenfunktionen, Heißluft mit Ringheizkörper
- SoftSteam
- Kindersicherung
- CoolDoor3, Leichtreinigungstür
- SoftClose Tür
- Halogenbeleuchtung
- Steam Clean Reinigung
- Clean Emaillierung, schwarz
- 2fach Teleskopauszug/-züge, 2x75 %
- 1 Fettpfanne, 2 Backbleche, 1 Grillrost

### Technische Daten\*

- Garraumvolumen: 77 Liter
- Anzahl der Garräume: 1, Wärmequelle: Elektro
- Energieeffizienzklasse: A+
- Energieverbrauch konventionell: 0,99 kWh, Heißluft/Umluft: 0,71 kWh
- Blendenhöhe: 96 mm
- Nischenmaß (HxBxT): 600,0 x 560 x min. 560 mm
- Anschlusswert: 3,60 kW
- Spannung/Frequenz: 1N ~ 230 V / 50 Hz
- Kabellänge mit Schukostecker: 130 cm
- Gewicht netto/brutto: 33,8 kg / 36,6 kg
- Transportmaße (HxBxT): 660 x 670 x 700 mm

EAN 5906006583347



## Technische Daten

|                   |                                    |
|-------------------|------------------------------------|
| Modell / Art.-Nr. | EBX 944 670 S                      |
| Design            | X-type Design                      |
| Farbe             | Schwarz-Glas                       |
| Backofenart       | Einbaubackofen                     |
| Beheizung         | MF12 / Heißluft mit Ringheizkörper |

### Backofenfunktionen / Garprogramme

|  |                        |
|--|------------------------|
| Art, Anzahl / Leistung Leuchten                    | 1 x Halogen / 25,0 (W) |
| SuperBright / SoftLight                            | - / -                  |
| RapidWarmUp / sensorgesteuerte Schnellaufheizung   | - / -                  |
| Auftauen (Ventilator ohne Beheizung)               | •                      |
| Intensivgrill Top (Oberhitze + Grill + Ventilator) | •                      |
| Intensivgrill (Grill + Oberhitze)                  | •                      |
| Umluftgrill (Grill + Ventilator)                   | -                      |
| Infrarotgrill                                      | •                      |
| Ober- und Unterhitze                               | •                      |
| Oberhitze  | -                      |
| Unterhitze   | •                      |
| Heißluft mit Ringheizkörper                        | •                      |
| Umluft (Ober- und Unterhitze + Ventilator)         | •                      |
| Pizzastufe (Heißluft + Unterhitze)                 | •                      |
| Eco-Funktion                                       | •                      |
| SoftSteam  | •                      |
| Automatikprogramme / eigene Programme speicherbar  | 19 / -                 |
| Dampfgarprogramme                                  | -                      |

### Ausstattung

|  |                 |
|--|-----------------|
| Timer  | INtu            |
| Kerntemperatursensor                           | -               |
| OpenUp Türöffnung                              | -               |
| SoftClose / SoftOpen                           | • / -           |
| Versenkknebel / beleuchtet                     | - / -           |
| Pyrolyse Funktion 480°C (120 / 150 / 180 Min.) | -               |
| OdorCatalyst                                   | -               |
| Aqualytic Reinigung                            | -               |
| Steam Clean / Clean Emaille / Farbe            | • / • / schwarz |
| Anzahl der Türgläser                           | CoolDoor3       |
| Seitengitter (Teleskopauszüge nachrüstbar)     | •               |
| Teleskopauszüge teil 75% / voll 100 %          | 2fach: 2 x 75 % |

### Zubehör

|  |               |
|--|---------------|
| antihaft Backblech / emailliertes Backblech / Fettpfanne / Grillrost | - / 2 / 1 / 1 |
| Dampfgarbehälter Edelstahl   | -             |

### Technische Daten\*

|  |                   |
|--|-------------------|
| Energieeffizienzklasse                               | A+                |
| Energieeffizienzindex (%)                            | 81,6              |
| Anzahl der Garräume                                  | 1                 |
| Wärmequelle je Garraum / Beheizungsart               | Elektro           |
| Backofenvolumen je Garraum (Liter)                   | 77                |
| Energieverbrauch bei konventioneller Beheizung (kWh) | 0,99              |
| Energieverbrauch bei Heißluft/Umluft (kWh)           | 0,71              |
| Maße Garraum H x B x T (mm)                          | 386 x 486 x 412   |
| Geräusch (dB(A) re 1 pW)                             | 51                |
| Stand-By Verbrauch (W)                               | < 1               |
| Größe des größten Backblechs (cm²)                   | 1488              |
| Gerätemaße H x B x T (mm) Herd / Backofen            | 595 x 595 x 570   |
| Nischenmaße H x B x T (mm) Herd / Backofen           | 600,0 x 560 x 560 |
| Anschlusswert (kW) Herd / Backofen                   | 3,60              |
| kombinierbar mit Solo-Kochfeld                       | - / - / - / -     |
| Spannung (V) / Frequenz (Hz)                         | 1N ~ 230 / 50     |
| Kabellänge mit Schukostecker (cm)                    | 130               |
| Gewicht netto / brutto (kg)                          | 33,8 / 36,6       |
| Transportmaße HxBxT (mm)                             | 660 x 670 x 700   |

|     |               |
|-----|---------------|
| EAN | 5906006583347 |
|-----|---------------|

\*Technische Daten nach delegierter Verordnung (EU) Nr. 65 /2014 und Verordnung (EU) Nr. 66/2014.

### NACHKAUFBARES ZUBEHÖR

|  |   |
|--|---|
| Teleskop-Auszugsschienen-Paar (L/R) Vollauszug 100%, 00163                   | • |
| Teleskop-Auszugsschienen-Paar (L/R) Teilauszug mit Stoppfunktion 75 %, 00162 | • |
| Teleskop-Auszugsschienen-Paar (L/R) Teilauszug 75 %, 00161                   | • |
| Backblech, schwarz emailliert, 00150   | • |
| Fettpfanne, schwarz emailliert, 00154  | • |

