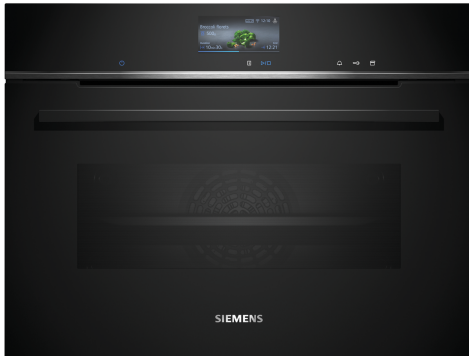


## iQ700, Einbau-Kompaktdampfbackofen, 60 x 45 cm, Schwarz, Edelstahl CS736G1B1



A+



### Zubehör

1 x Rost, 1 x Universalpfanne, Größe XL, gelocht, 1 x Dampfbehälter, ungelocht, Größe M

### Sonderzubehör

HZ66X650 Verblendeleiste für Sockel, HZ915003 Glasbräter 5,4 L, HZGOAS00 Anschlusskabel 3m, HZ632070 Universalpfanne, emailliert, HZ636000 Glaspfanne, HZ638D00 Teleskopüberausz./ebenenunabhängig/steam, HZ664000 Back- und Bratrost (Dampf), HZ66D52 2 Dampfbehälter(gelocht/ungelocht)Size M, HZ530000 2 Universalpfannen, schmales Format, HZ531010 Backblech, Keramik antihaf beschichtet, HZ532010 Universalpfanne, Keramik antihaf, HZ617000 Pizzaform, emailliert, HZ629070 Air Fry & Grillblech, HZ631070 Backblech, emailliert, HZ66X600 Fachbodenverblendung

Der intelligente Dampfbackofen mit Dampfgaren Plus führt dich dank Backofenassistent mit Sprachsteuerung intuitiv zur richtigen Programmeinstellung.

- ✓ Backofenassistent mit Sprachsteuerung – schnell und einfach zum richtigen Programm.
- ✓ Verbringen Sie weniger Zeit mit der Backofenreinigung - ecoClean.
- ✓ humidClean Plus - Für eine schnelle Reinigung wird der Schmutz vorab aufgeweicht.
- ✓ Schnell und gesund kochen mit Dampf – Dampfgaren Plus.
- ✓ Home Connect mit Fernsteuerung – Entdecke das ganze Potenzial deines intelligenten Backofens.

### Ausstattung

#### Technische Daten

Bauform: ..... Einbau  
 Türöffnung: ..... Klapptür  
 Min. Nischenmaße für Installation (H x B x T): 450-455 x 560-568 x 550 mm  
 Abmessungen des Gerätes: ..... 455 x 594 x 548 mm  
 Abmessungen des verpackten Gerätes: ..... 520 x 650 x 700 mm  
 Material der Blende: ..... Glas  
 Material der Tür: ..... Glas  
 Nettogewicht: ..... 34.9 kg  
 Länge Anschlusskabel: ..... 150.0 cm  
 EAN-Nummer: ..... 4242003901441  
 Absicherung: ..... 16 A  
 Spannung: ..... 220-240 V  
 Frequenz: ..... 50; 60 Hz  
 Steckerart: ..... Schuko-/Gardy mit Erdung  
 Anzahl der Innenräume: ..... 1  
 Nutzinhalt (des Innenraums): ..... 47 l  
 Energieeffizienzklasse: ..... A+  
 Energieverbrauch pro Ober-/Unterhitze Zyklus: ..... 0.73 kWh/Zyklus  
 Energieverbrauch pro Heißluft-Zyklus: ..... 0.61 kWh/Zyklus  
 Energieeffizienzindex: ..... 81.3 %  
 Integriertes Zubehör: ..... 1 x Rost, 1 x Universalpfanne, 1 x Dampfbehälter, gelocht, Größe XL, 1 x Dampfbehälter, gelocht, Größe M, 1 x Dampfbehälter, ungelocht, Größe M



# iQ700, Einbau-Kompaktdampfbackofen, 60 x 45 cm, Schwarz, Edelstahl CS736G1B1

## Ausstattung

### Backofentyp und Heizart

- Kompaktdampfbackofen mit 21 Beheizungsarten: 4D Heißluft, Ober-/Unterhitze, Umluftgrill, Großflächengrill, Kleinflächengrill, Pizzastufe, coolStart, separate Unterhitze, Sanftgaren, Vorwärmen von Geschirr, Warmhalten, Heißluft sanft, Ober-/Unterhitze sanft, Dampfgarstufe, Regenerieren, Gären mit Dampf, Auftauen, Umluftgrill + Dampf, Wärmen + Dampf, 4D Heißluft + Dampf, Ober-/Unterhitze + Dampf
- Elektronische Temperaturregelung von 30 °C - 250 °C
- Dampfgaren Plus
- Garraumvolumen: 47 l

### Zubehörträger / Auszugssystem:

- Einschubebenen: 3
- Auszug nachrüstbar

### Design

- touchControl-Bedienung
- Garraum: Email anthrazit

### Reinigung

- ecoClean - Selbstreinigungshilfe : Rückwand
- humidClean Reinigungshilfe
- Vollglas-Innentür

### Komfort

- Backofenassistent mit Sprachsteuerung (über Amazon Alexa)
- TFT-Full-Touchdisplay Plus
- Elektronik-Uhr
- Optische Aufheizkontrolle
- elektronische Einstellempfehlung Ist-Temperaturkontrolle
- Klapptür, Backofentür mit softMove, gedämpftes Öffnen und Schliessen
- cookControl Plus
- Schnellaufheizung
- coolStart
- Manueller Dampfstoß
- 3 unterschiedliche Dampfzugaben möglich: stark, mittel, gering
- abschaltbar, LED-Innenbeleuchtung
- Leeranzeige Wassertank
- Externe Dampferzeugung
- Kühlgebläse
- Home Connect

### Zubehör

- 1 x Dampfbehälter, gelocht, Größe M, 1 x Dampfbehälter, ungelocht, Größe M, 1 x Rost, 1 x Dampfbehälter, gelocht, Größe XL, 1 x Universalpfanne

### Umwelt und Sicherheit

- Sehr geringe Fenstertemperatur
- 3-fache Türverglasung

- Türverriegelung mechanisch
- Kindersicherung Sicherheitsabschaltung Restwärmeanzeige Starttaste Türkontaktschalter

### Technische Info:

- Länge des Anschlusskabels: 150 cm
- Nennspannung: 220 - 240 V
- Gesamtanschlusswert Elektro: 3.3 kW
- Energieeffizienzklasse (gem. EU Nr. 65/2014): A+(auf einer Energieeffizienzklassen-Skala von A+++ bis D)
- Energieverbrauch pro Zyklus im konventionellen Modus:0.73 kWh
- Energieverbrauch pro Zyklus im Umluft-Modus:0.61 kWh
- Zahl der Garräume: 1 Wärmequelle: elektrisch Innenraumvolumen:47 l

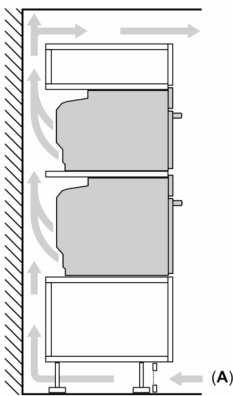
### Maße

- Gerätemaße (HxBxT): 455 x 594 x 548mm
- Nischenmaße (HxBxT): 455 mm x 560 mm x 550 mm
- „Maße und Einbauhinweise zu diesem Gerät gemäß technischer Zeichnung beachten“

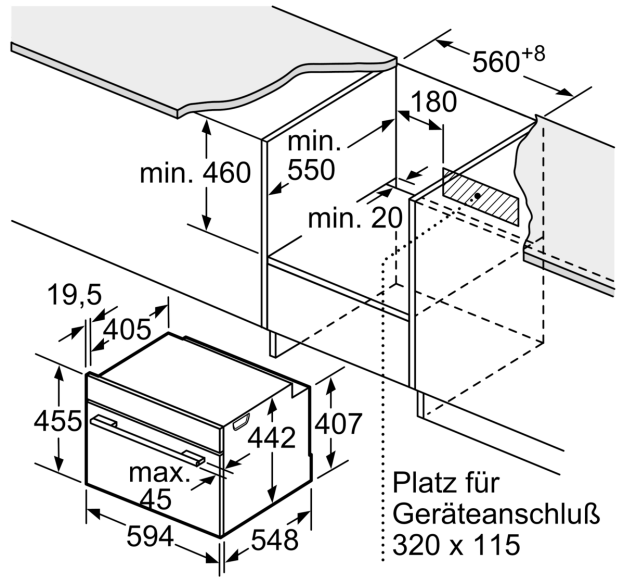
iQ700,  
Einbau-Kompaktdampfbackofen,  
60 x 45 cm, Schwarz, Edelstahl  
CS736G1B1

Maßzeichnungen

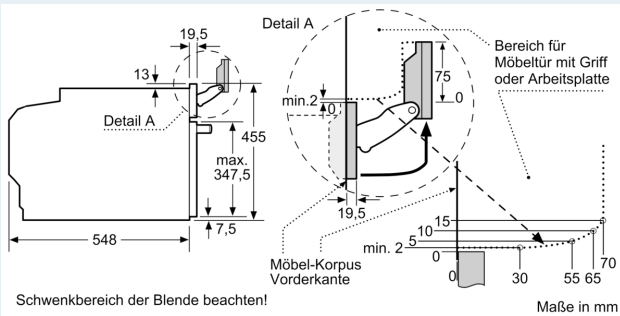
Einbau von zwei Geräten übereinander  
Luftaustausch



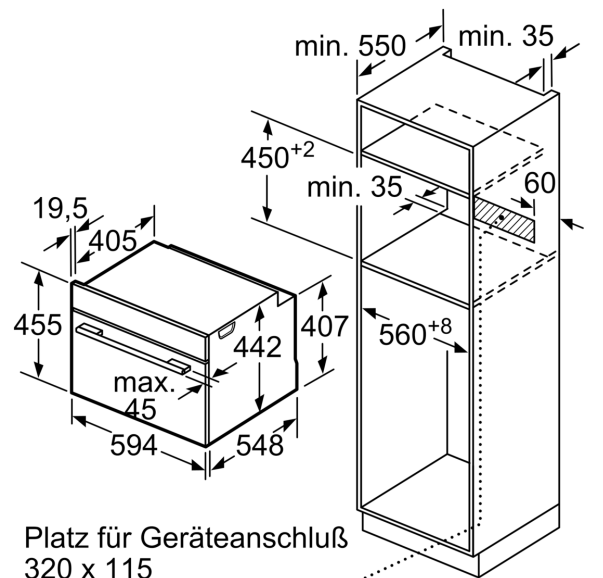
A: Lufteintritt  $\geq 200 \text{ cm}^2$



Maße in mm



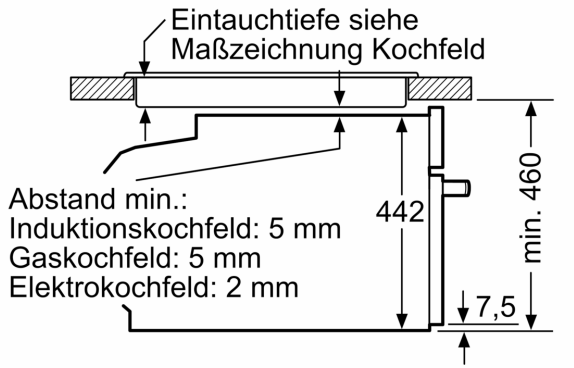
Maße in mm



Maße in mm

Maßzeichnungen

Einbau mit einem Kochfeld.



Maße in mm

Wird das Kompaktgerät unter einem Kochfeld eingebaut, muss folgende Arbeitsplattenstärke (ggf. inkl. Unterkonstruktion) beachtet werden.

Kochfeld-Typ	min. Arbeitsplattenstärke	
	aufgesetzt	flächenbündig
Induktionskochfeld	42 mm	43 mm
Vollflächen-Induktionskochfeld	52 mm	53 mm
Gaskochfeld	32 mm	43 mm
Elektrokochfeld	32 mm	35 mm