

**Serie 2, Einbau-Herd, 60 x 60 cm,  
Edelstahl  
HEF113BS1**



A

**Der Einbauherd mit 3D Heißluft: so erzielen Sie zeitgleich auf mehreren Ebenen perfekte Back- und Bratergebnisse.**

- **Rote LED-Display-Steuerung:** einfach zu bedienen dank der Zeitfunktionen.
- **Versenkknebel:** für eine leicht zu reinigende Front und ein elegantes Design.

**Technische Daten**

Bauform: ..... Einbau  
 Integriertes Reinigungssystem: ..... Nein  
 Min. Nischenmaße für Installation (H x B x T): ... 600-604 x 560-568 x 550 mm  
 Abmessungen des Gerätes: ..... 595 x 594 x 548 mm  
 Abmessungen des verpackten Gerätes: ..... 660 x 640 x 670 mm  
 Material der Blende: ..... Edelstahl  
 Material der Tür: ..... Glas  
 Nettogewicht: ..... 33.0 kg  
 Nettovolumen - Backrohr 1: ..... 66 l  
 Beheizungsarten: ..... Heißluft sanft, Heißluft, Ober-/Unterhitze, Umluftgrill, Vario-Großflächengrill  
 Backofenregelung: ..... mechanisch  
 Anzahl eingebauter Leuchten: ..... 1  
 EAN-Nummer: ..... 4242005048205  
 Anzahl der Innenräume: ..... 1  
 Energieeffizienzklasse: ..... A  
 Energieverbrauch pro Ober-/Unterhitze Zyklus: ..... 0.98 kWh/Zyklus  
 Energieverbrauch pro Heißluft-Zyklus: ..... 0.79 kWh/Zyklus  
 Energieeffizienzindex: ..... 95.2 %  
 Anschlusswert: ..... 11100 W  
 Absicherung: ..... 3\*16 A  
 Spannung: ..... 220-240 V  
 Frequenz: ..... 60; 50 Hz  
 Steckerart: ..... Ohne Stecker (Anschluss durch Elektrofachkraft)  
 Integriertes Zubehör: ..... 1 x Kombirost, 1 x Universalpfanne

**Zubehör**

1 x Kombirost, 1 x Universalpfanne

**Sonderzubehör**

HEZ915003 Glasbräter 5,4 l  
 HEZ317000 Pizzaform, emailliert  
 HEZ327000 Backstein  
 HEZ333001 Deckel für Profi-Pfanne  
 HEZ431002 Backblech, emailliert  
 HEZ438201 2fach Teleskopauszug  
 HEZ438301 3fach Teleskopauszug  
 HEZ625071 Grillblech, emailliert



## **Serie 2, Einbau-Herd, 60 x 60 cm, Edelstahl HEF113BS1**

**Der Einbauherd mit 3D Heißluft: so erzielen Sie zeitgleich auf mehreren Ebenen perfekte Back- und Bratergebnisse.**

---

### **Backofentyp und Heizart**

- Einbauherd mit 5 Beheizungsarten:
- 3D Heißluft, Ober-/Unterhitze, Umluftgrill, Heißluft sanft, Variabler Großflächengrill
- Temperaturregelung von 50 °C - 270 °C
- Garraumvolumen: 66 l

### **Zubehörträger / Auszugssystem:**

- Einschubebenen: 5
- Auszug nachrüstbar

### **Design**

- Runde Bedienknebel, Versenkknebel
- Backofen mit GranitEmail

### **Reinigung**

- Vollglas-Innentür

### **Komfort**

- Bedienung mit LED-Display
- Elektronikuhr
- Autostart
- Backofengriff aus Aluminium
- Schnellaufheizung
- Halogen-Innenbeleuchtung
- Kühlgebläse

### **Zubehör**

- 1 x Universalpfanne, 1 x Kombirost

### **Umwelt und Sicherheit**

- Kindersicherung

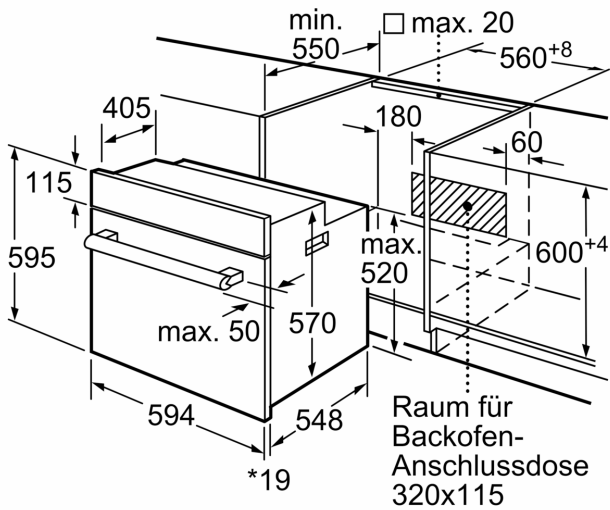
### **Technische Info:**

- Nur zur Kombination mit einem konventionellen Glaskeramik-Kochfeld.
- Nennspannung: 220 - 240 V
- Gesamtanschlusswert Elektro: 11.1 kW
- Energieeffizienzklasse (gem. EU Nr. 65/2014): A (auf einer Energieeffizienzklassen-Skala von A+++ bis D)
- Energieverbrauch pro Zyklus im konventionellen Modus: 0.98 kWh
- Energieverbrauch pro Zyklus im Umluft-Modus: 0.79 kWh
- Zahl der Garräume: 1 Wärmequelle: elektrisch  
Innenraumvolumen: 66 l

### **Maße**

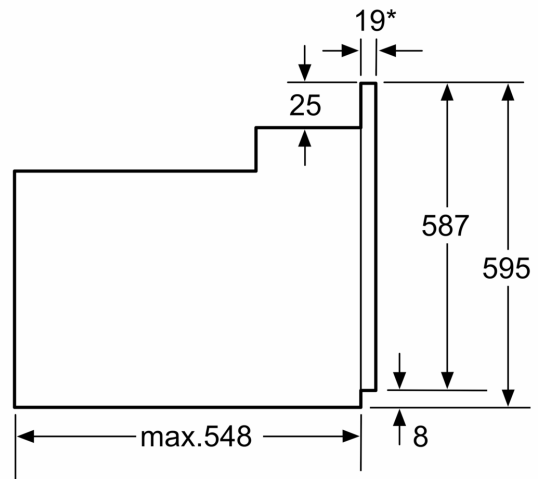
- Gerätemaße (HxBxT): 595 x 594 x 548 mm
- Nischenmaße (HxBxT): 604 mm x 560 mm x 550 mm
- „Maße und Einbauhinweise zu diesem Gerät gemäß technischer Zeichnung beachten“

**Serie 2, Einbau-Herd, 60 x 60 cm,  
Edelstahl  
HEF113BS1**



\* 20 mm für Metallfronten

Maße in mm



\*Bei Metallfronten 20mm

Maße in mm