

**Serie 6, Einbau-Waschtrockner, 7/4 kg  
WKD28543**



**Der Einbau-Waschtrockner mit AutoDry:  
wäscht zuverlässig und trocknet Ihre  
Wäsche exakt und sanft bis zum  
gewünschten Trocknungsgrad.**

- **Beladungsmenge 7/4 kg:** 7 kg waschen, 4 kg trocknen.
- **Auto Dry:** trocknet deine Wäsche genauso, wie du es wünschst.
- **Sportswear:** ideal zum Waschen und Trocknen von Sporttextilien aus Mikrofaser und Fleece.
- **Schnell/Mix leise:** Spezialprogramm für besonders leises Waschen.
- **ExtraKurz 15':** Schnellprogramm, wäscht bis zu 2 kg Wäsche in nur 15 min.

**Technische Daten**

Energieeffizienzklasse im Wasch- und Trocken-Betrieb:	..... E
Energieeffizienzklasse im eco 40-60 Programm (EU 2017/1369):	..... E
Gewichteter Energieverbrauch in kWh pro 100 Wasch- und Trockenzyklen:	..... 266 kWh
Gewichteter Energieverbrauch in kWh pro 100 Waschzyklen im Programm eco 40-60:	..... 77 kWh
Maximale Beladungsmenge Waschen und Trocknen:	..... 4.0
Maximale Beladungsmenge Waschen:	..... 7.0
Wasserverbrauch in Litern im Wasch- und Trocken-Betrieb pro Zyklus:	..... 68 l
Wasserverbrauch in Litern im eco-Programm pro Zyklus:	..... 44 l
Dauer im Wasch- und Trocken-Betrieb in Stunden und Minuten bei Nennkapazität:	..... 5:30 h
Dauer des Programms eco 40-60 in Stunden und Minuten bei Nennkapazität:	..... 2:50 h
Schleudereffizienzklasse des Programms eco 40-60:	..... B
Geräuschwert:	..... 72 dB(A) re 1 pW
Geräusch-Effizienzklasse:	..... A
Bauform:	..... Freistehend
Arbeitsplatte abnehmbar:	..... Nein
Türanschlag:	..... Links
Länge Anschlusskabel:	..... 220.0 cm
Höhe der Arbeitsplatte:	..... 0 mm
Abmessungen des Gerätes:	..... 820 x 595 x 584 mm
Nettogewicht:	..... 82.9 kg
Trommelvolumen:	..... 52 l
EAN-Nummer:	..... 4242005420896

**Sonderzubehör**

- WMZ2200 Bodenbefestigung  
WMZ2380 Zulauf-Verlängerung



## Serie 6, Einbau-Waschtrockner, 7/4

kg  
WKD28543

**Der Einbau-Waschtrockner mit AutoDry:  
wäscht zuverlässig und trocknet Ihre  
Wäsche exakt und sanft bis zum  
gewünschten Trocknungsgrad.**

### Leistung und Verbrauch

- Energieeffizienzklasse Waschen und Trocknen<sup>1</sup>: E
- Energieeffizienzklasse Waschen<sup>2</sup>: E
- Stromverbrauch<sup>3</sup> / Wasserverbrauch<sup>4</sup> Waschen und Trocknen: 266 kWh / 68 Liter
- Stromverbrauch<sup>5</sup> / Wasserverbrauch<sup>6</sup> Waschen: 77 kWh / 44 Liter
- Beladung Waschen und Trocknen / Waschen: 1 - 4 kg / 1 - 7 kg
- Programmlaufzeit<sup>7</sup> Waschen und Trocknen / Waschen: 5:30 h:min / 2:50 h:min
- Schleudereffizienzklasse: B
- Schleuderdrehzahl<sup>\*\*</sup>: 600 - 1355 U/Min.
- Geräuschwert: 72 dB (A) re 1 pW
- Geräuscheffizienzklasse: A

### Programme

- Spezialprogramme: AllergiePlus / Hygiene, ExtraKurz 15', Flusenspülen, Mix, Schnell/Mix leise, Schleudern/Abpumpen, Sportswear, Spülen / Schleudern, Fein/Seide, Wolle/Handwäsche
- Spezialprogramme Trocknen: Flusenspülen

### Optionen

- Tasten: Start, Drehzahlabwahl, Ändern, Menü, Trocknen, Temperatur und 24 h Fertig in

### Komfort und Sicherheit

- Vollelektronische Einknopf-Bedienung für alle Wasch- und Spezialprogramme
- Großes Display für Programmablauf, Temperatur, Drehzahl, Restzeit und 24 h Endezeitvorwahl, Anzeige der Trockenziele
- AutoDry-Funktion, Zeitprogramme
- ActiveWater Plus: für effizienteste Wassernutzung auch bei kleinen Waschladungen dank automatischer Beladungskennung.
- Schaumerkennung
- Unwuchtkontrolle
- Signal am Programmende
- Kindersicherung
- Bullauge mit Glasabdeckung
- Bullaugen-Anschlag links
- Magnetverschluss für sofortiges Türöffnen am Programmende
- Metallverschlusshaken
- AquaStop®: eine Bosch Garantie bei Wasserschäden - ein Geräteleben lang\*

### Technische Informationen

- verstellbare Sockelhöhe: 16.5 cm
- verstellbare Sockeltiefe: 6.5 cm
- Gerätemaße (H x B x T): 82.0 cm x 59.5 cm x 58.4 cm
- Von vorne verstellbare hintere Gerätefüße
- vollintegrierbar

<sup>1</sup> 2 Auf einer Energieeffizienzklassen-Skala von A bis G

<sup>3</sup> Energieverbrauch in kWh für 100 Zyklen "Waschen und Trocknen" (im Programm Eco 40-60)

<sup>4</sup> Gewichteter Wasserverbrauch in Litern pro Zyklus "Waschen und Trocknen" (im Programm Eco 40-60)

<sup>5</sup> Energieverbrauch in kWh für 100 Waschzyklen (im Programm Eco 40-60)

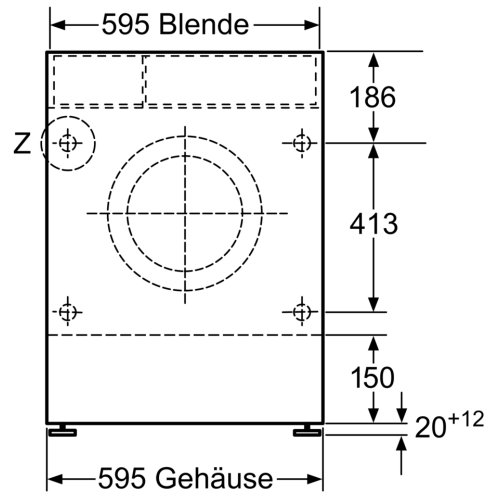
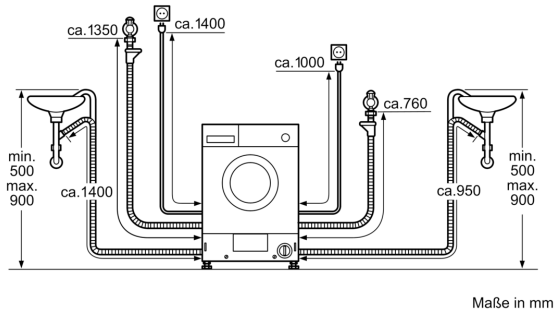
<sup>6</sup> Gewichteter Wasserverbrauch in Litern pro Waschgang (im Programm Eco 40-60)

<sup>7</sup> Laufzeit für das Programm Eco 40-60, im Zyklus "Waschen und Trocknen" / nur im Waschzyklus

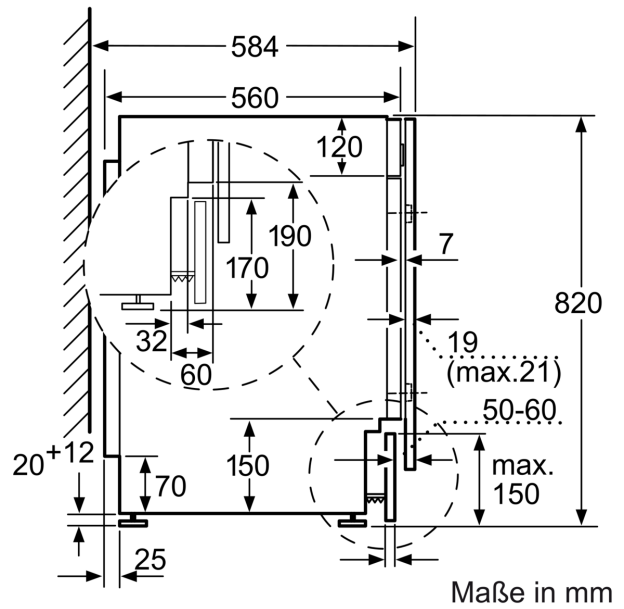
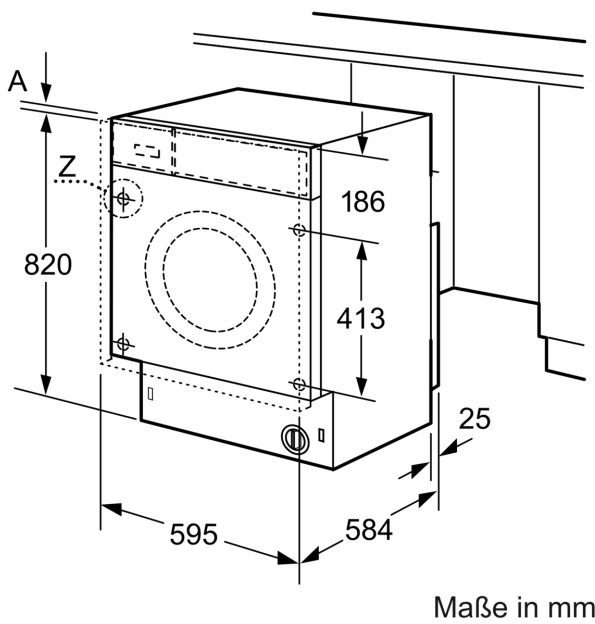
\*\* Der angegebene Wert ist gerundet.

\* Garantiebedingungen finden Sie unter <https://www.bosch-home.com/de/service/garantie/weitere-garantien/aquastop>

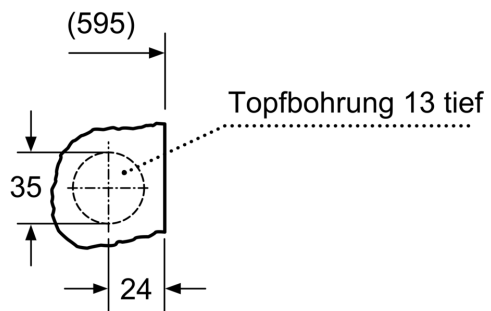
**Serie 6, Einbau-Waschtrockner, 7/4  
kg  
WKD28543**



Maße in mm



Einzelheit Z



Maße in mm