

KSI 9GS2E

Einbau-Kühlschrank mit Gefrierfach (Nische 88)

Bauknecht

Für mich und mein Zuhause



TOP 4

- Schlepptürmontage
- 1 Obst- und Gemüseschublade
- Elektronische Temperaturregelung
- 3 Ablagen aus Sicherheitsglas, davon 2 höhenverstellbar

WEISS

KSI 9GS2E

EAN 40 11577 86541 7

KOMFORT

- Elektronische Temperaturregelung

KÜHLTEIL/AUSSTATTUNG BEI VOLLKÜHL- RAUM

- LED-Licht – bessere Ausleuchtung bei weniger Verbrauch
- Abtauautomatik im Kühlteil
- 3 Ablagen aus Sicherheitsglas, davon 2 höhenverstellbar
- 1 Obst- und Gemüseschublade
- 3 Türfächer

GEFRIERTEIL

- Lagerzeit bei Störungen: 7 Std.

VERBRAUCHSWERTE

- Energieeffizienzklasse E¹
- Energieverbrauch: 148 kWh/Jahr
- Nutzinhalt: 96 l Kühlen, 16 l Gefrieren, gesamt 112 l
- Luftschallemissionsklasse: B, 38 dB(A) re 1 pW
- Gefriervermögen: 2.6 kg/24 Std.

TECHNISCHE DATEN

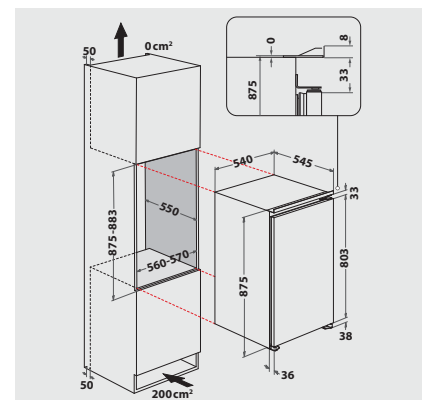
- Schlepptürmontage
- Gesamtanschluss: 102 W
- Türanschlag rechts, wechselbar
- Maße (HxBxT): 875x540x545 mm

ZUBEHÖR

- 1 Eierleiste (6 Eier)

WPRO-ZUBEHÖR (OPTIONAL)

- Goodbye Odours Geruchsabsorber für den Kühlschrank
DEO213, EAN 8015250441413



¹ Energieeffizienzklassen-Spektrum von A bis G