

**Serie 6, Freistehende
Kühl-Gefrier-Kombination mit
Gefrierbereich unten, 203 x 60 cm,
Edelstahl (mit Antifingerprint)
KGN39AIAT**



**Gefrierschrank der Energieeffizienzklasse
A, mit VitaFresh XXL <0°C> und Full No
Frost für effiziente und perfekte
Kühlergebnisse unter allen Umständen.**

- **Energieeffizienzklasse A:** Energie sparen und leise kühlen mit der effizientesten Klasse A.
- **VitaFresh XXL <0 °C>:** hält Lebensmittel in extra großen, luft- und temperaturkontrollierten Schubladen länger frisch.
- **Metalrückwand mit MultiAirflow:** zirkuliert kühle Luft für gleichmäßige Temperatur im Kühlschrank.
- **Flex Interior:** individuelle Gestaltung des Kühlschranks mit flexiblen Türablagen.
- **Perfect Fit:** stelle deinen Kühlschrank an die Wand oder in eine Nische.

Technische Daten

Energieeffizienzklasse:A
Durchschnittlicher Energieverbrauch in Kilowattstunden pro Jahr (kWh/a): 104 kWh/annum
Volumen der Tiefkühlfächer: 103 l
Summe der Volumen der Kaltlagerfächer (EU 2017/1369):260 l
Geräuschwert: 29 dB(A) re 1 pW
Geräusch-Effizienzklasse:A
Bauform: Freistehend
Dekorrahmen/ - platte: Nicht enthalten
Höhe: 2030 mm
Gerätebreite:600 mm
Gerätetiefe:665 mm
Nettogewicht: 98.9 kg
Absicherung: 10 A
Türanschlag:Rechts wechselbar
Spannung: 220-240 V
Frequenz: 50 Hz
Länge Anschlusskabel: 210.0 cm
Anzahl Verdichter:1
Anzahl unabhängiger Kühlkreisläufe:2
Innenlüfter:Nein
Scharniere wechselbar: Ja
Anzahl verstellbarer Ablagen-Kühlteil (Stck):3
Flaschenregale: Ja
Frostfree System:Kühlschrank und Gefriergerät
Gerätetyp: Freistehend



Serie 6, Freistehende Kühl-Gefrier-Kombination mit Gefrierbereich unten, 203 x 60 cm, Edelstahl (mit Antifingerprint) KGN39AIAT

Gefrierschrank der Energieeffizienzklasse A, mit VitaFresh XXL <0°C> und Full No Frost für effiziente und perfekte Kühleregebnisse unter allen Umständen.

- Türen Edelstahl mit Anti-Fingerprint

Leistung und Verbrauch

- Energieeffizienzklasse: A
- Energieverbrauch / Jahr: 104 kWh/a
- Geräuscheffizienzklasse / Geräusch-Wert: A / 29 dB
- Nutzinhalt gesamt: 363 l
- Klimaklasse: SN-T

Design

- Vertikaler Stangengriff
- Rückwand Silbermetallic
- DimLight - sanft aufdimmende LED-Innenbeleuchtung

Komfort und Sicherheit

- Twin No Frost (KS + GS) - nie wieder abtauen!
- Elektronische Temperaturregelung über LED ablesbar
- Getrennte Temperaturregelung für Kühl- und Gefrierraum
- Super-Taste: SuperKühlen
- Super Gefrieren mit Eingefrierautomatik
- Optischer und akustischer Türalarm
- Optisches und akustisches Warnsignal bei Temperaturanstieg

Kühlteil

- Nutzinhalt Kühlfächer: 260 l
- Multi Airflow-System für optimale und gleichmäßige Kälteverteilung
- 5 Abstellflächen aus Sicherheitsglas, davon 3 höhenverstellbar
- Flex Shelf: 1x teilbar und hochklappbare Glasablage
- Spezial-Flaschenrost, glanzverchromt
- 1 Flaschenabsteller, 3 Türabsteller

Frischhaltesystem

- 1 VitaFresh 0°C Schublade - Fisch und Fleisch bleiben länger frisch, 1 VitaFresh XXL Schublade mit Feuchtigkeitsregulierung - hält Obst und Gemüse vitaminreich und länger frisch

Gefrierenteil

- Nutzinhalt Tiefkühlfächer: 103 l
- Gefriervermögen in 24 Std.: 11 kg
- Lagerzeit bei Störung : 21 h
- 3 transparente Gefriergut-Schubladen

Maße

- Gerätemaße (H x B x T): 203.0 cm x 60.0 cm x 66.5 cm

Technische Informationen

- Türanschlag rechts, wechselbar
- Höhenverstellbare Füße vorne, Rollen hinten

- 220 - 240 V
- Länge des Anschlusskabel: 210 cm
- Kompressor: Inverter-Kompressor

Zubehör

- 3 x Eierablage, 1 x Eiwürfelschale

Länderspezifische Optionen

- Auf Basis der Ergebnisse der Normprüfung über 24 Std. Tatsächlicher Verbrauch abhängig von Nutzung/Standort des Geräts.

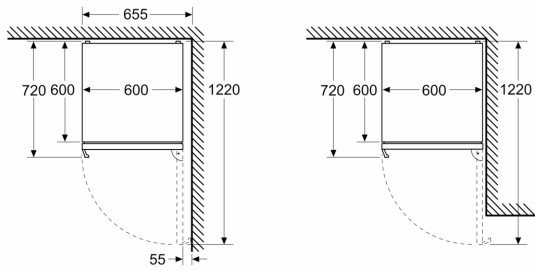
Umwelt und Sicherheit

Montage

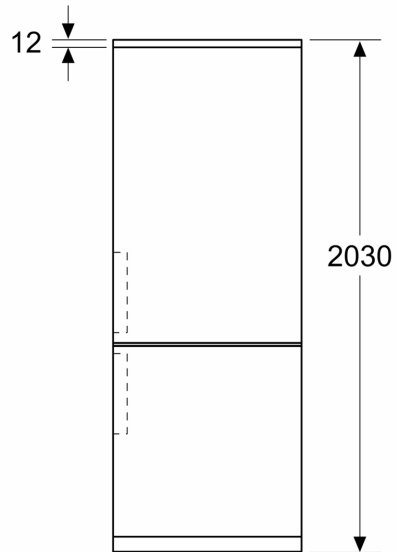
Sonderzubehör

**Serie 6, Freistehende
Kühl-Gefrier-Kombination mit
Gefrierbereich unten, 203 x 60 cm,
Edelstahl (mit Antifingerprint)
KGN39AIAT**

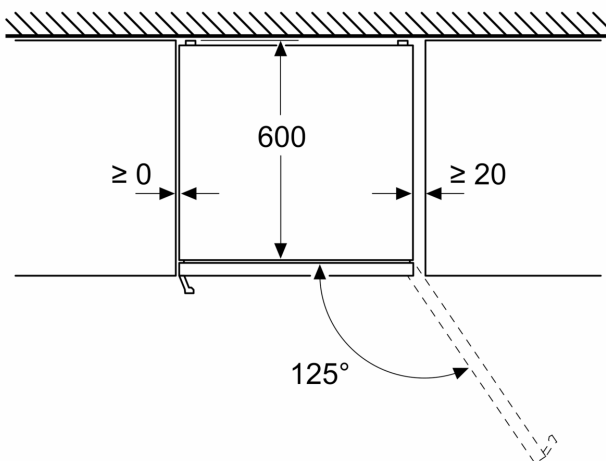
Maße in mm



Maße in mm



Maße in mm



Maße in mm

