

Serie 2, Einbau-Kühlschrank, 177.5 x 56 cm, Schleppcharnier KIR81NSE0



Der geräumige Einbaukühlschrank mit Multi Box XXL-Schublade für Obst und Gemüse und hochstabilen Türablagen sorgt für eine optimale Lagerung der Lebensmittel.

- **LED-Beleuchtung:** So hast du deine Lebensmittel immer perfekt im Blick.
- **Super Cooling:** Kühlt neu eingelegte Lebensmittel schneller und bietet so Schutz für bereits Gekühltes.

Technische Daten

Energieeffizienzklasse: E
Durchschnittlicher Energieverbrauch in Kilowattstunden pro Jahr (kWh/a): 114 kWh/annum
Volumen der Tiefkühlfächer: 0 l
Summe der Volumen der Kaltlagerfächer (EU 2017/1369): 310 l
Geräuschwert: 35 dB(A) re 1 pW
Geräusch-Effizienzklasse: B
Bauform: Einbau
Dekorrahmen/ - platte: Möglich mit Zubehör
Höhe: 1772 mm
Gerätebreite: 541 mm
Gerätetiefe: 548 mm
Min. Nischenmaße für Installation (H x B x T): 1775.0 x 560 x 550 mm
Nettogewicht: 50.7 kg
Absicherung: 10 A
Türanschlag: Rechts wechselbar
Spannung: 220-240 V
Frequenz: 50 Hz
Länge Anschlusskabel: 230.0 cm
Anzahl Verdichter: 1
Anzahl unabhängiger Kühlkreisläufe: 1
Innenlüfter: Ja
Scharniere wechselbar: Ja
Anzahl verstellbarer Ablagen-Kühlteil (Stck): 5
Flaschenregale: Nein
EAN-Nummer: 4242005348565
Marke: Bosch
Internationale Bestellbezeichnung: KIR81NSE0
Produktkategorie: Kühlschrank
Frostfree System: Nein
Gerätetyp: Vollintegrierbar
Integriertes Zubehör: 3 x Eierablage



Zubehör

3 x Eierablage

Sonderzubehör

KSZB6R00 Flaschenablage
KSZGGM00 Butterdose



Serie 2, Einbau-Kühlschrank, 177.5 x 56 cm, Schleppscharnier KIR81NSE0

Der geräumige Einbaukühlschrank mit Multi Box XXL-Schublade für Obst und Gemüse und hochstabilen Türablagen sorgt für eine optimale Lagerung der Lebensmittel.

Leistung und Verbrauch

- Energieeffizienzklasse: E
- Energieverbrauch / Jahr: 114 kWh/a
- Geräuscheffizienzklasse / Geräusch-Wert: B / 35 dB
- Nutzinhalt gesamt: 310 l
- Klimaklasse: SN-ST

Design

- LED Beleuchtung

Komfort und Sicherheit

- Elektronische Temperaturregelung über LED ablesbar
- Optischer und akustischer Türalarm
- Super-Taste: SuperKühlen
- Abtau-Automatik
- Reinigungsfreundlicher, heller Innenraum

Kühlteil

- Nutzinhalt Kühlfächer: 310 l
- 7 Abstellflächen aus Sicherheitsglas, davon 5 x höhenverstellbar
- 5 Türabsteller

Frischhaltesystem

- 2 MultiBoxen -Transparente Schubladen mit Wellenboden, ideal zur Lagerung von Obst und Gemüse.

Technische Informationen

- Türanschlag rechts, wechselbar
- Einbau integrierbar
- Be- und Entlüftung im Sockelbereich, kein Ausschnitt in der Arbeitsplatte erforderlich
- Länge des Anschlusskabel: 230 cm
- 220 - 240 V

Maße

- Nischenmaße (H x B x T): 177.5 cm x 56.0 cm x 55.0 cm
- Gerätemaße (H x B x T): 177.2 cm x 54.1 cm x 54.8 cm

Zubehör

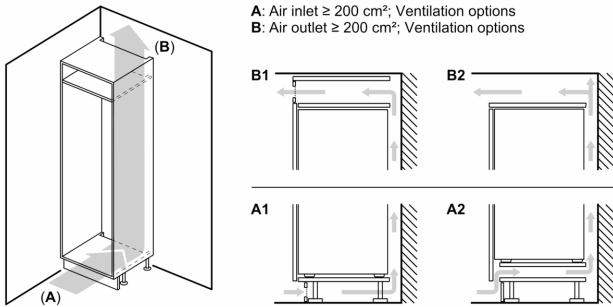
- 3 x Eierablage

Länderspezifische Optionen

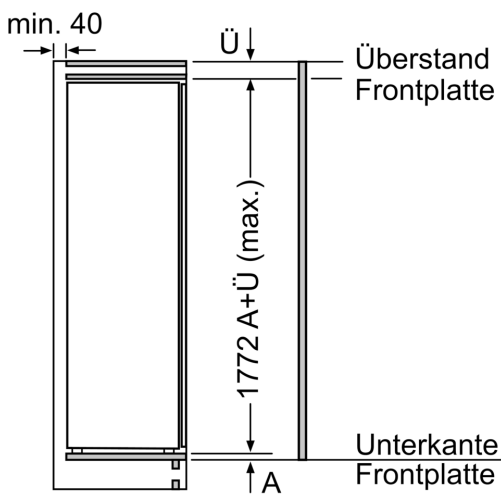
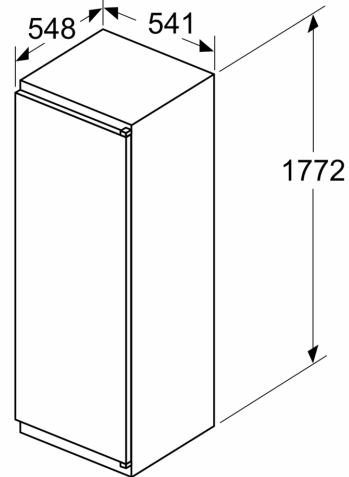
- Auf Basis der Ergebnisse der Normprüfung über 24 Std. Tatsächlicher Verbrauch abhängig von Nutzung/Standort des Geräts.

Sonderzubehör

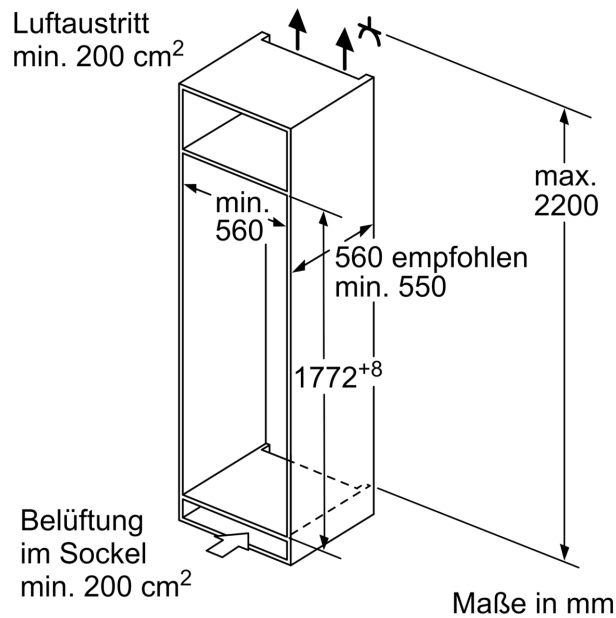
Serie 2, Einbau-Kühlschrank, 177.5 x 56 cm, Schlepptür
KIR81NSE0



Maße in mm



Maße in mm



Maße in mm